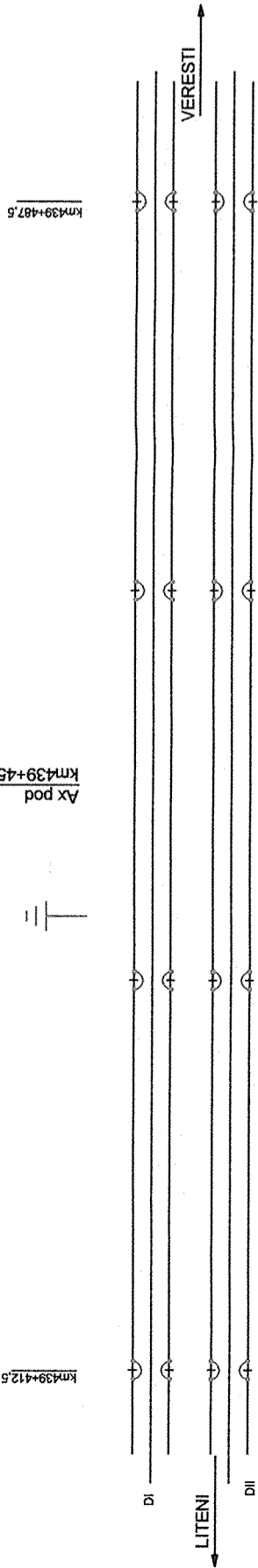
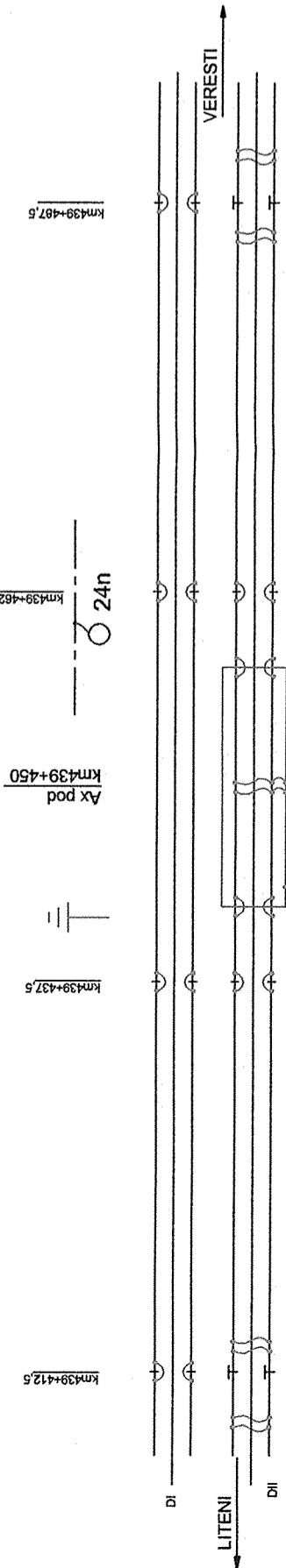


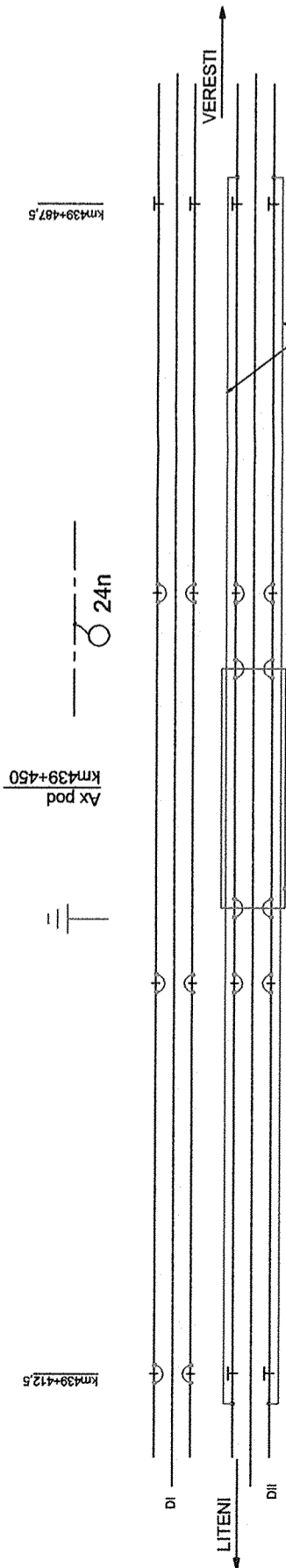
FAZA I (faza I de la poduri)



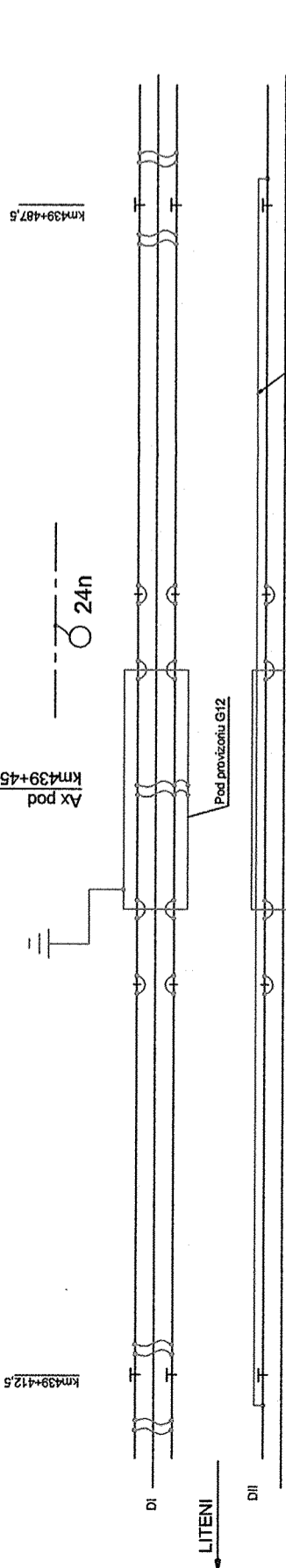
FAZA II (faza I de la poduri)



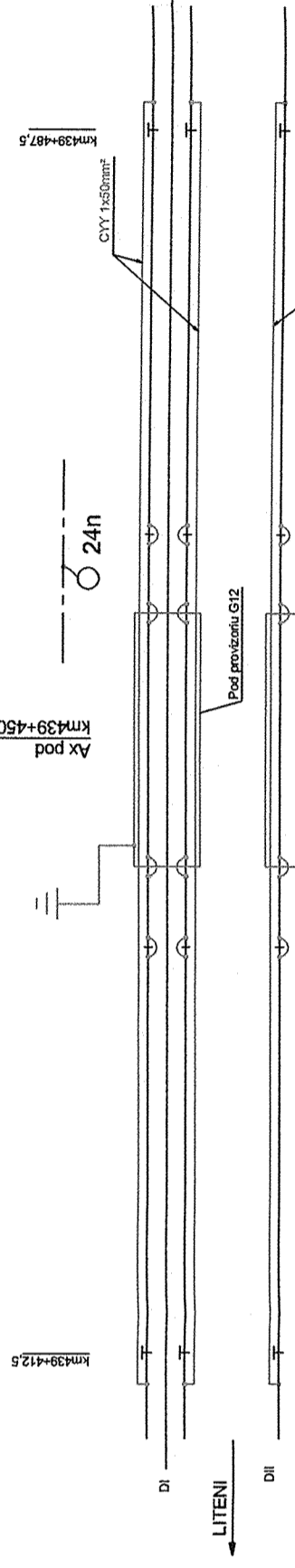
FAZA III (faza I de la poduri)



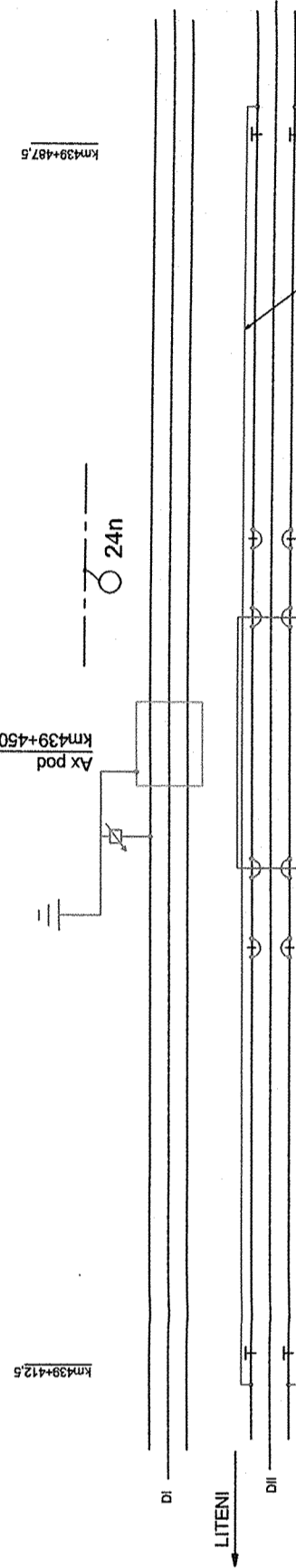
FAZA IV (faza II de la poduri)



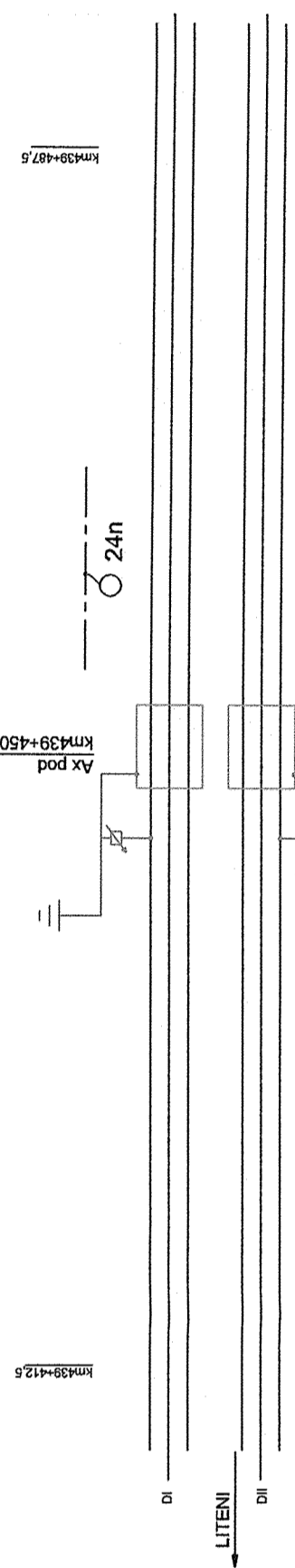
FAZA V (faza II de la poduri)



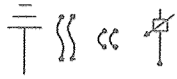
FAZAVI (faza IV de la poduri)



FAZAVI (faza IV de la poduri)



LEGENDA:



Priza de panamant  
 Legaturi echipotentiale  
 Legaturi de continuitate  
 Intersitiu de scanteiere

B					
A					
BENEFICIAR / BENEFICIARY: ROMANIAN RAILWAY NATIONAL COMPANY		Modificare / Revision AUTORITATEA DE IMPLEMENTARE / IMPLEMENTUNG AUTHORITY Ministerul Transporturilor / Ministry of Transport		Contract / Contract: CF00 1303/2007	
Ing. Teodor STAN		Scara / Scale: -		Faza / Phase: PT7+DE 7D+DD	
Ing. Valentin GOLEA		Data / Date: 05.2008		PORTOFOLIUL DE PROIECTE PHARE CES 2005 / PHARE CES 2005 PROJECTS PORTFOLIO LOT 1	
Ing. Stelian VARA-OROS		Asistența tehnică pentru pregătirea unor lucrări de reabilitare pentru tuneluri și poduri de cale ferată Technical assistance to preparing rehabilitation works required by railway tunnels and bridges		MINISTERUL ECONOMIEI ȘI FINANTELOR Ministry of Economy and Finance PHASE PAYMENTS & CONTRACTING OFFICE	
SAR ECHIPA / Team leader		Denumire desen / Drawing Title: Pod / Bridge km 439+450		Cod desen / Drawing Code: PD 217	
PROTECȚIA INSTALAȚIILOR DIN CALE ȘI VICINITĂȚE PROTECTION OF TRACK AND PROXIMITY INSTALLATIONS		MINISTERUL TRANSPORTURILOR Ministry of Transport		Nr. / No: 10PR-10-07	